

введение	2
технические характеристики	4
комплектация каркаса	6
фурнитура	10
подготовка к монтажу теплицы	14
раскрой сотового поликарбоната на торцы	18
сборка торцов	20
монтаж дверей и форточек	22
монтаж сотового поликарбоната на торцы	24
сборка дуг	32
сборка основания	33
сборка каркаса	34
монтаж перемычек	36
монтаж сотового поликарбоната на каркас	38
монтаж запорных устройств	40
гарантийные условия	42

Теплица «Кремлевская» разработана и произведена компанией «Новые Формы» под контролем Федерального государственного унитарного предприятия «Торговый дом «Кремлевский» Управления делами Президента Российской Федерации в соответствии со СНиП 2.01.07-85 и рассчитана на 234 кг/м^2 снеговой нагрузки и ветер до 17 метров в секунду. Теплица предназначена для создания благоприятного микроклимата внутри укрываемого пространства, что позволяет улучшить почвенно-климатические условия на защищенном грунте для выращивания ранних овощных культур, цветов, рассады и других растений.

Использование теплицы позволяет расширить границы «своего времени» для многих растений от ранней весны до поздней осени. Теплица «Кремлевская Оптима» представляет собой сборный усиленный каркас из стальной профильной трубы 20x20мм, который покрывается сотовым поликарбонатом.

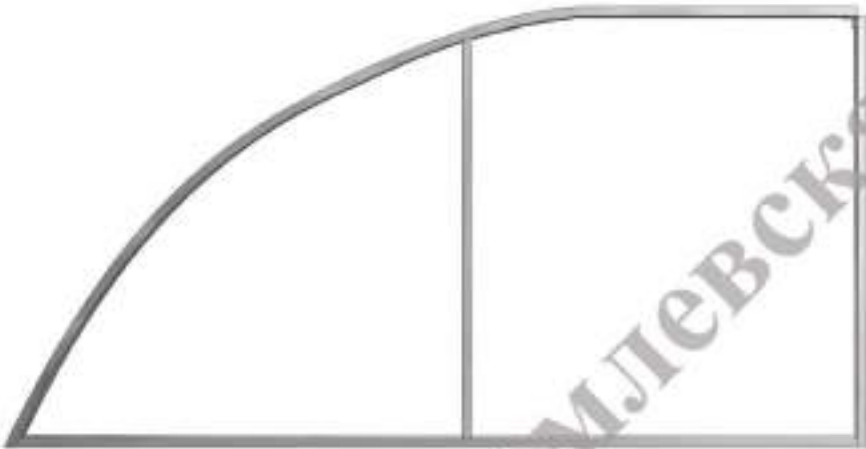

Увеличенные несущие способности каркаса обеспечивает уникальная форма теплицы, препятствующая образованию снеговой «шапки» на теплице. Также отличительной особенностью «Кремлевской Оптима» является наличие пяти рядов перемычек в плоскости сотового поликарбоната, что обеспечивает его жесткость при любых нагрузках.

Длину базовой теплицы можно увеличивать до бесконечности при помощи доборов.

	Базовая теплица	Добор теплицы
длина	4,02 м	2 м
высота		
при ширине 2,5м	2,25 м	2,25 м
при ширине 3м	2,1 м	2,1 м
площадь укрываемого грунта		
при ширине 2,5м	10 м ²	5 м ²
при ширине 3м	12 м ²	6 м ²
объем теплицы		
при ширине 2,5м	19,8 м ³	9,9 м ³
при ширине 3м	21,3 м ³	10,7 м ³
необходимое количество листов сотового поликарбоната (6х2,1м)	3	1

КОМПЛЕКТАЦИЯ КАРКАСА

теплица-кремлевская.рф




		4 м	+2м
	1	4 шт	-
	2	2 шт	-

1 Торцевая полуарка

2 Дверь

		4 м	+2м
3	Штанга торцевая соединительная верхняя	2шт	-
4	Штанга торцевая соединительная нижняя	2шт	-
5	Перемычка торцевая	2шт	-
6	Перемычка 98 см	12 шт	6 шт

		4 м	+2м
7	Полудуга	3шт	2шт
8	Полудуга соединительная	3шт	2шт

		4 м	+2м
		2шт	-
9 Базовая направляющая			
		2шт	2шт
10 Соединительная направляющая			
		2шт	-
11 Форточка			

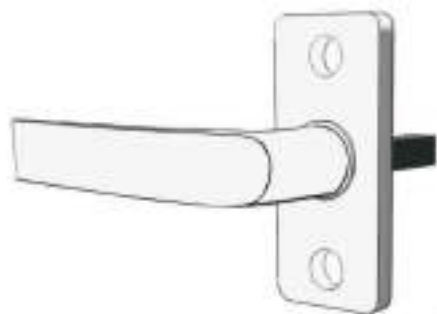
4 м.	+2м			4 м	+2м
30 шт	12 шт			4 шт	-
		Слайдерная пластина ⑫	⑬ Косынка монтажная		
30 шт	12 шт			30 шт	12 шт
		Болт ⑭	⑮ Гайка		
58 шт	16 шт			72 шт	-
		Саморез 5.5x19 ⑯	⑰ Саморез 3.9x19		

4 м

4 м

4 шт

4 шт



Ручка наружная (18)



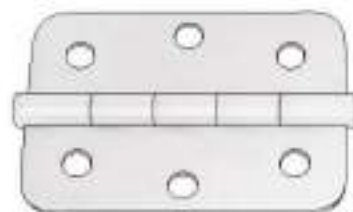
(19) Ручка внутренняя

4 шт

8 шт



Ответная пластина (20)



(21) Петля

16 шт

4 шт



Заглушка (22)



(23) Язычок

4 м

4 м

8шт



Прокладка язычка 24



25 Пента герметизирующая

4 м

2шт



Заглушка 26



27 Ответная скоба крючка

2шт

28 Крючок накидной

2шт



МОНТАЖ ТЕПЛИЦЫ

теплица-кремлевская.рф

Инструмент необходимый для сборки теплицы

- шуруповерт
- крестовая бита для шуруповерта
- шестигранная головка 8мм для шуруповерта
- шестигранная головка 10мм для шуруповерта
- уголок строительный 90°
- уровень
- инструмент для резки сотового поликарбоната (варианты: нож монтажный, пила с мелким зубом, реноватор, электролобзик, роторайзер и т.д.)

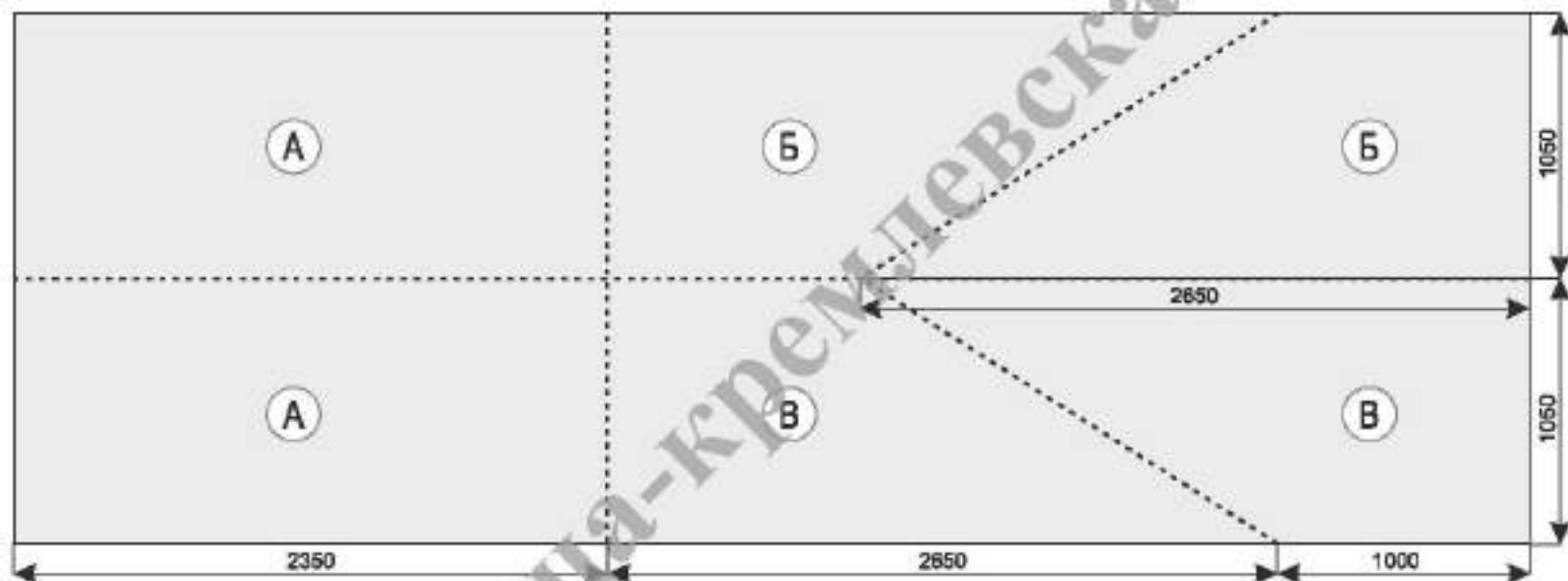
Теплицу необходимо устанавливать на выровненную площадку. Для обеспечения долговечной эксплуатации теплицы рекомендуется устанавливать ее на предварительно подготовленную основу – фундамент. Основа создается по периметру теплицы, из любых доступных материалов исходя из ее габаритных размеров. Самый подходящий вариант для основы – это облегченный брусовой фундамент, представляющий собой деревянный брус 100х100мм, который обрабатывается антисептиком для минимизации воздействия влаги открытого грунта. Брус необходимо скрепить в прямоугольную раму, по габаритам идентичную наружным размерам теплицы. Рама устанавливается на грунт и выставляется по уровню для

недопущения перекосов при монтаже теплицы. После монтажа каркаса на фундамент, его необходимо прикрепить к брусу с помощью саморезов через основание теплицы. Это необходимо для предотвращения ее опрокидывания при сильных порывах ветра. Также после этого конструкцию с легкостью можно перемещать по участку.

Если теплица устанавливается без фундамента, то под основание теплицы необходимо подложить материалы (доски, тротуарная плитка, блоки, кирпичи и т.д.) не позволяющие теплице под собственным весом погружаться в грунт. Также каркас необходимо прикрепить к грунту чтобы избежать опрокидывания. Монтаж теплицы в мерзлый грунт воспрещается.

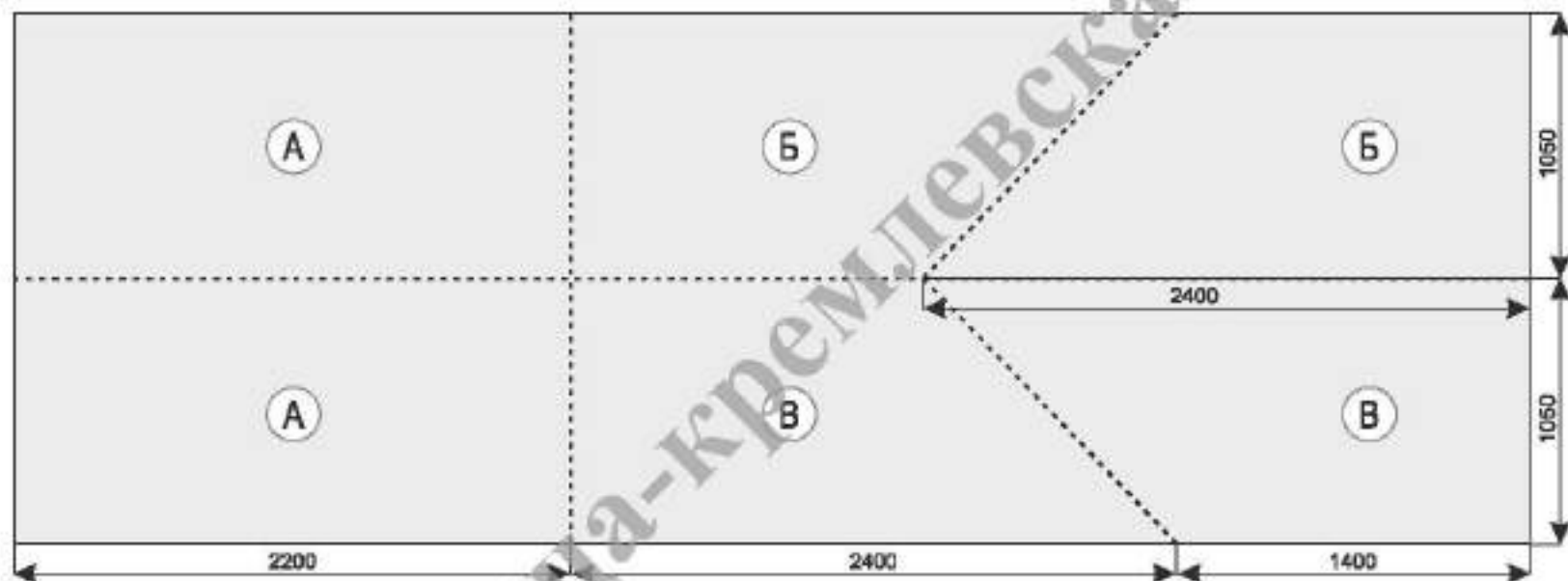


при ширине теплицы **2,5** метра

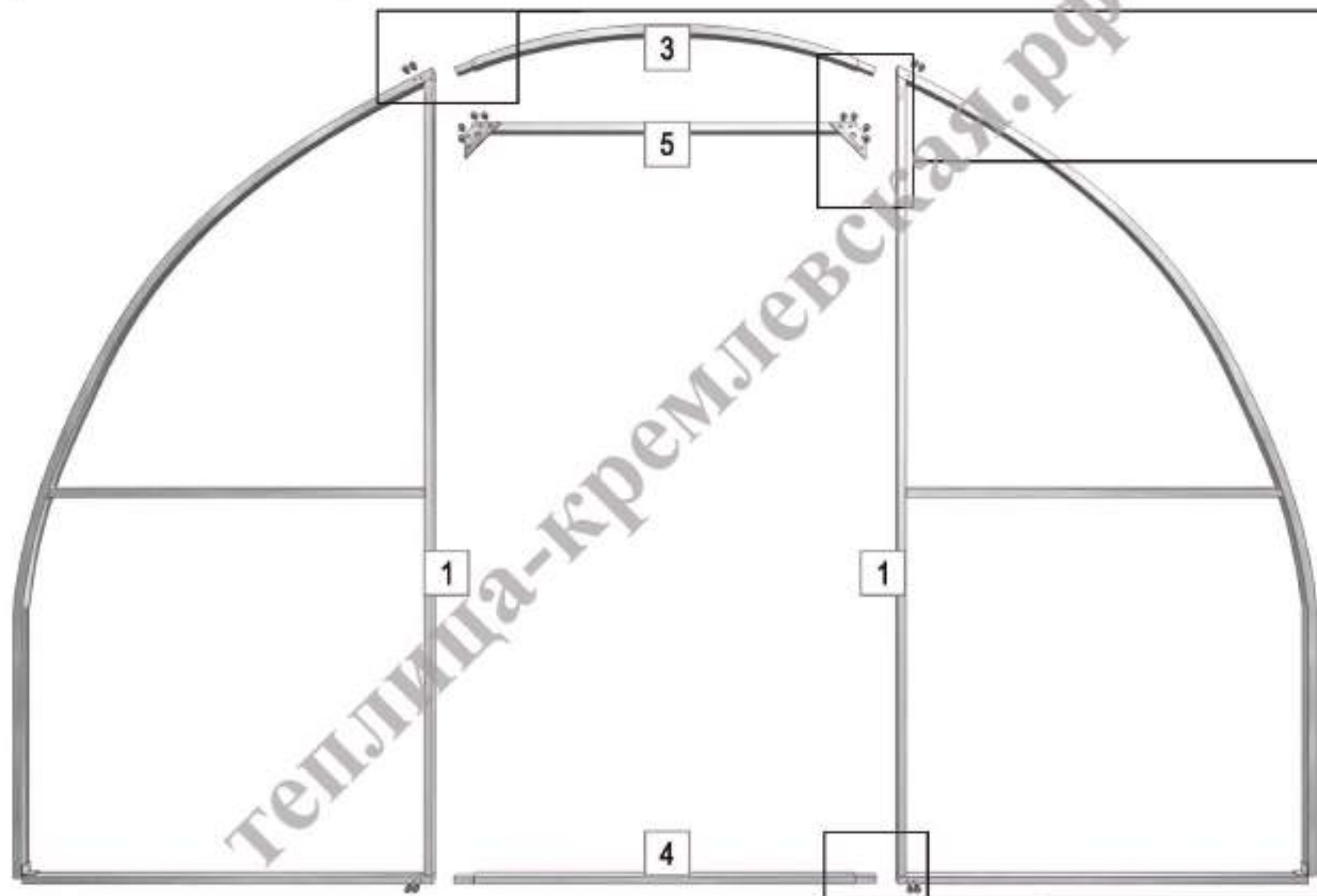


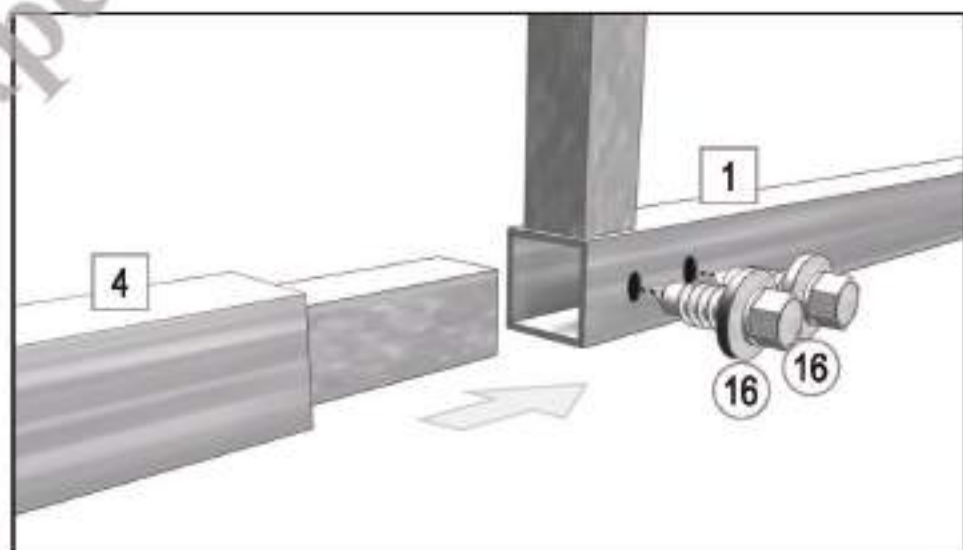
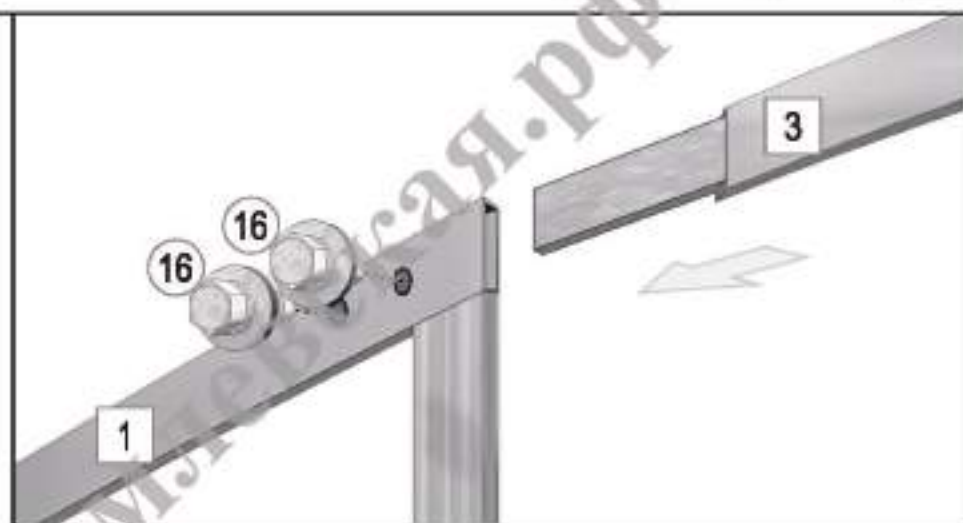
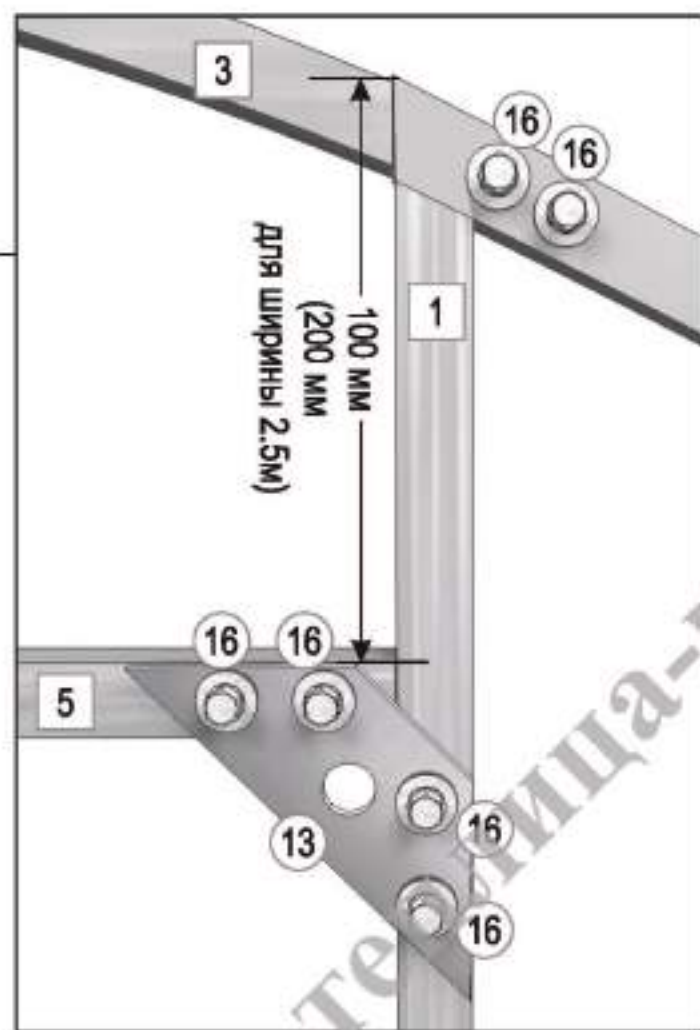
Разметьте лист согласно рисунку. Затем ровно по линиям разрежьте сотовый поликарбонат при помощи монтажного ножа или другого инструмента. Защитную пленку во время данной операции снимать не надо. Пометьте листы с наружной стороны маркером.

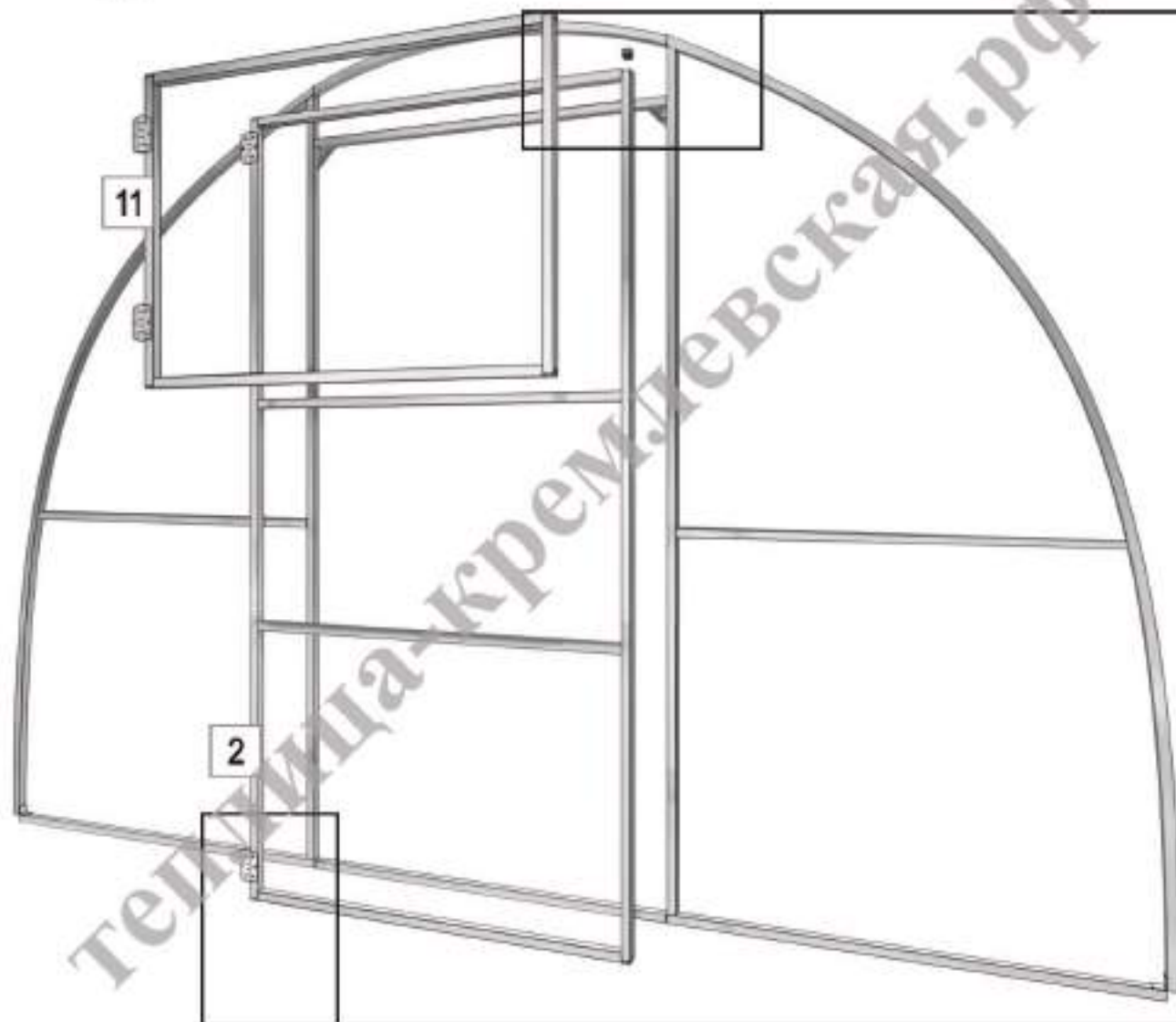
при ширине теплицы **3** метра

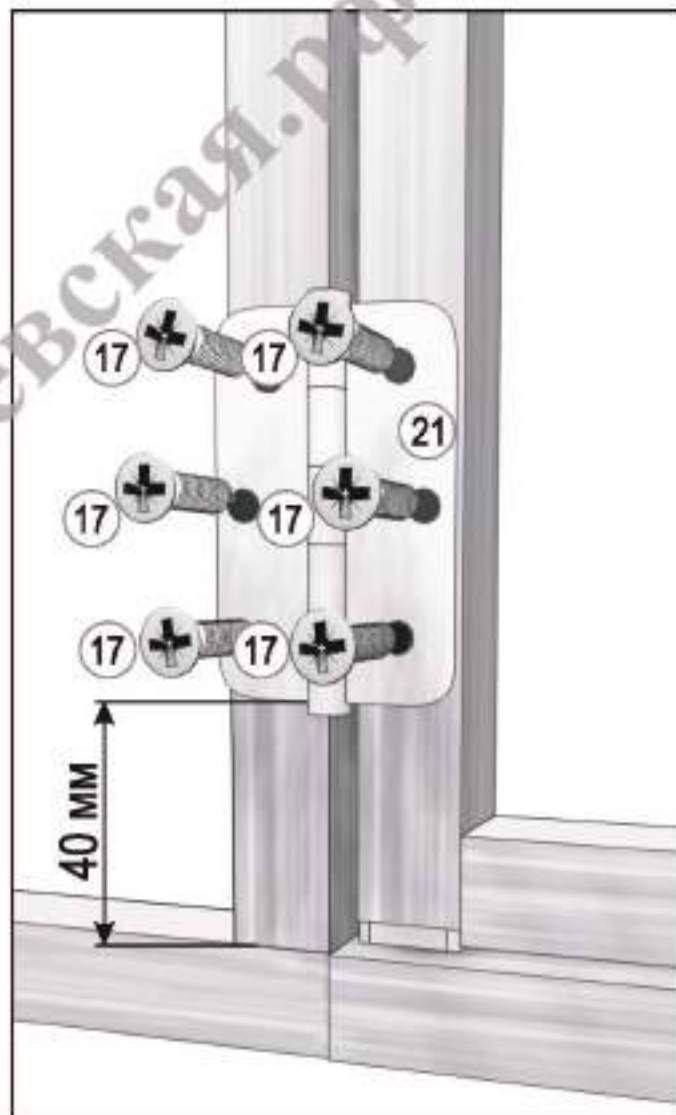
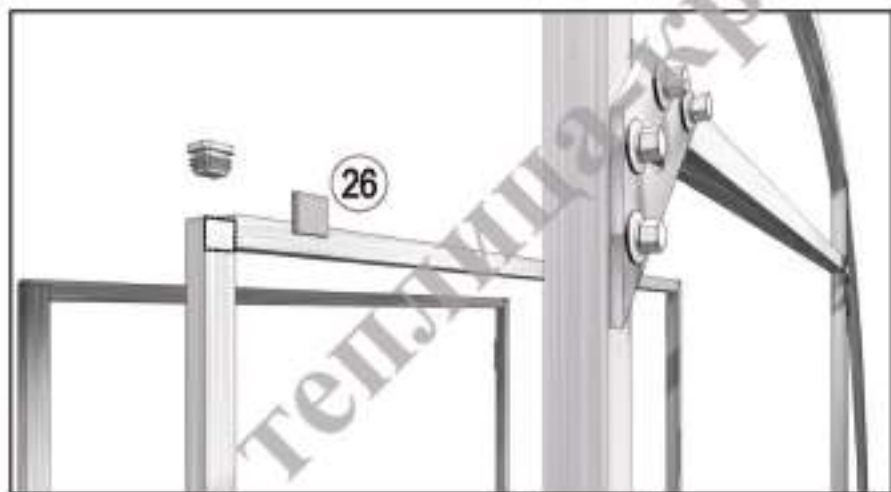
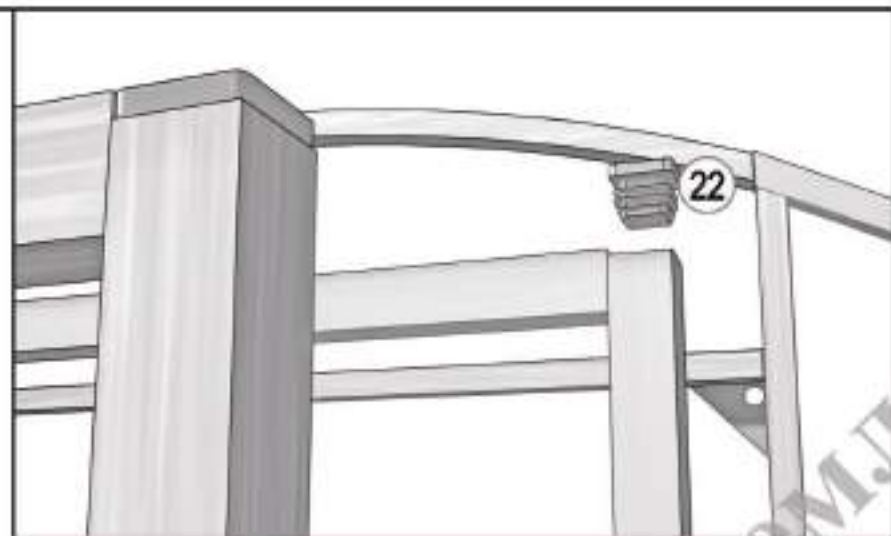


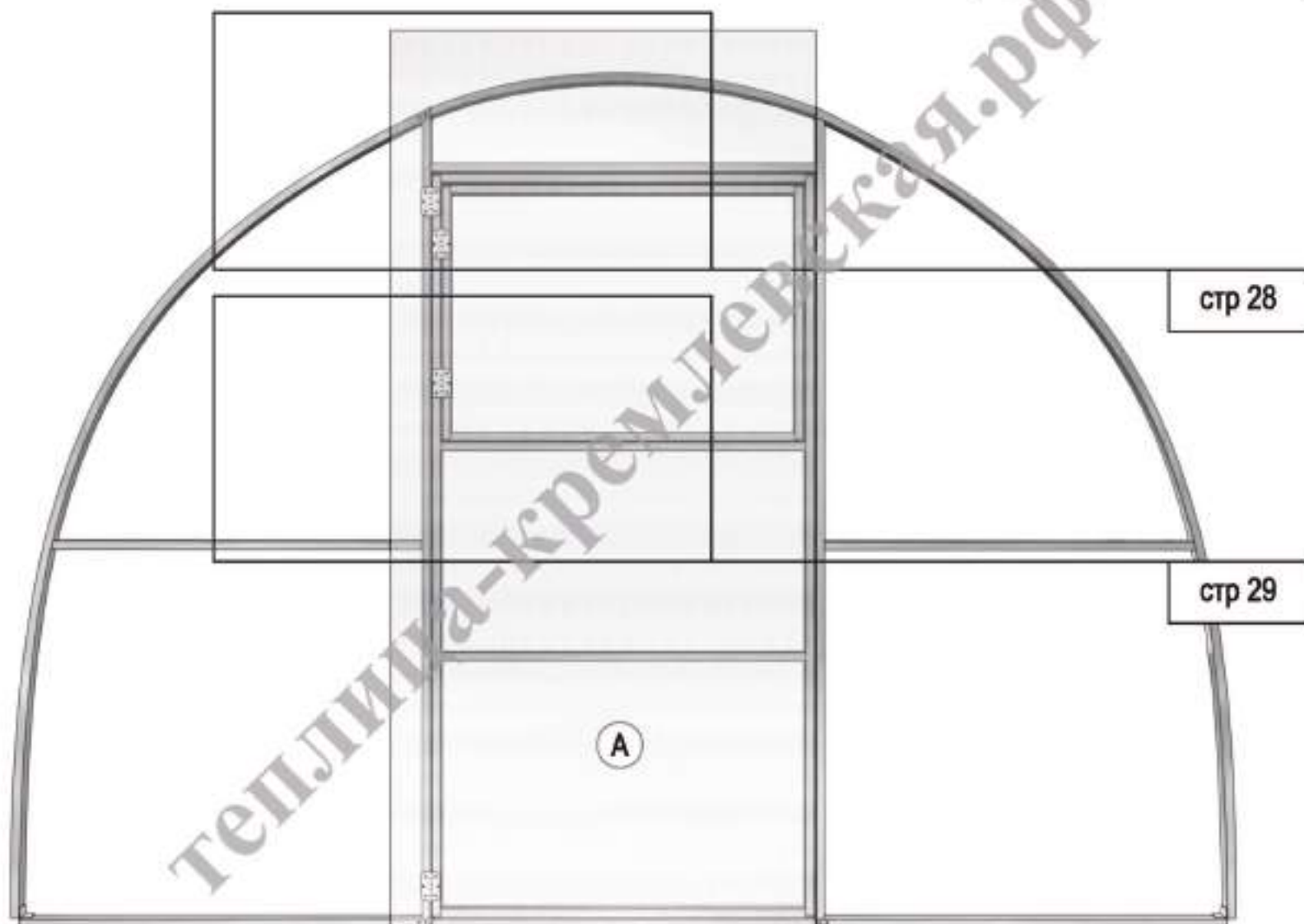
Слой со светостабилизатором, защищающим структуру листа от воздействия УФ-лучей, имеет сторона с цветной защитной плёнкой или информационной полосой. Эта сторона сотового поликарбоната является наружной и должна быть обращена к солнцу.









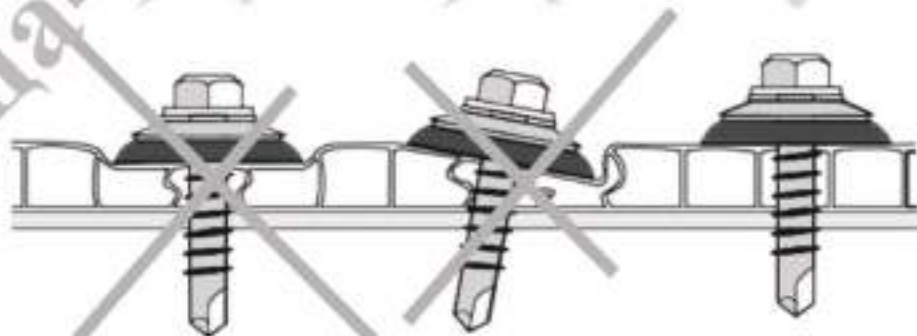


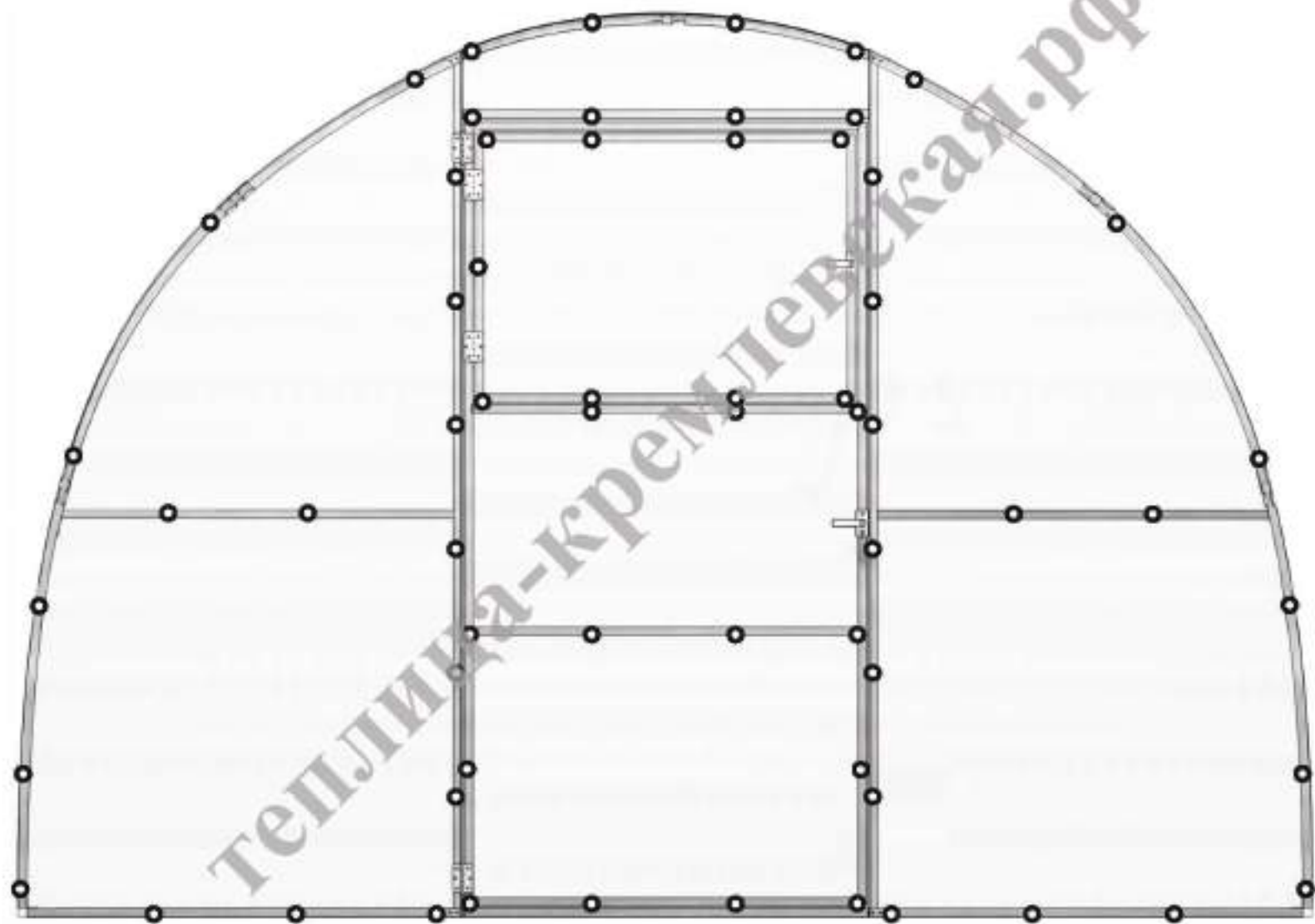
Не забудьте снять защитную плёнку с СПК

Выравниваем лист по нижнему краю торца и ближайшему к двери краю стойки торца. В случае монтажа теплицы на фундамент, можно опустить лист на 5см для нахлеста сотового поликарбоната на фундамент.

Для крепления СПК используются кровельные саморезы 5,5x25 (не входят в комплектацию каркаса).

Не перетягивайте саморезы



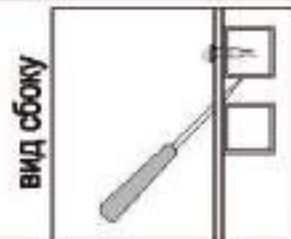


Необходимо разрезать СПК в следующем порядке

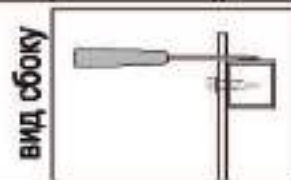
1 Порежьте СПК по горизонтали над дверью под углом 45° сверху вниз



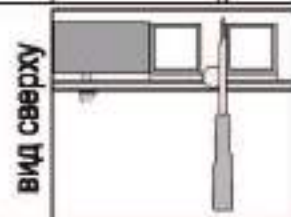
2 Порежьте СПК по горизонтали снизу форточки под углом 45° снизу вверх



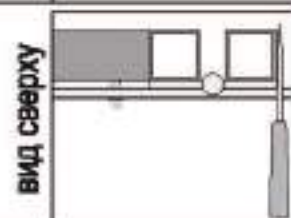
3 Отрежьте по горизонтали излишний СПК, выходящий за верхнюю границу торца, под углом 90°

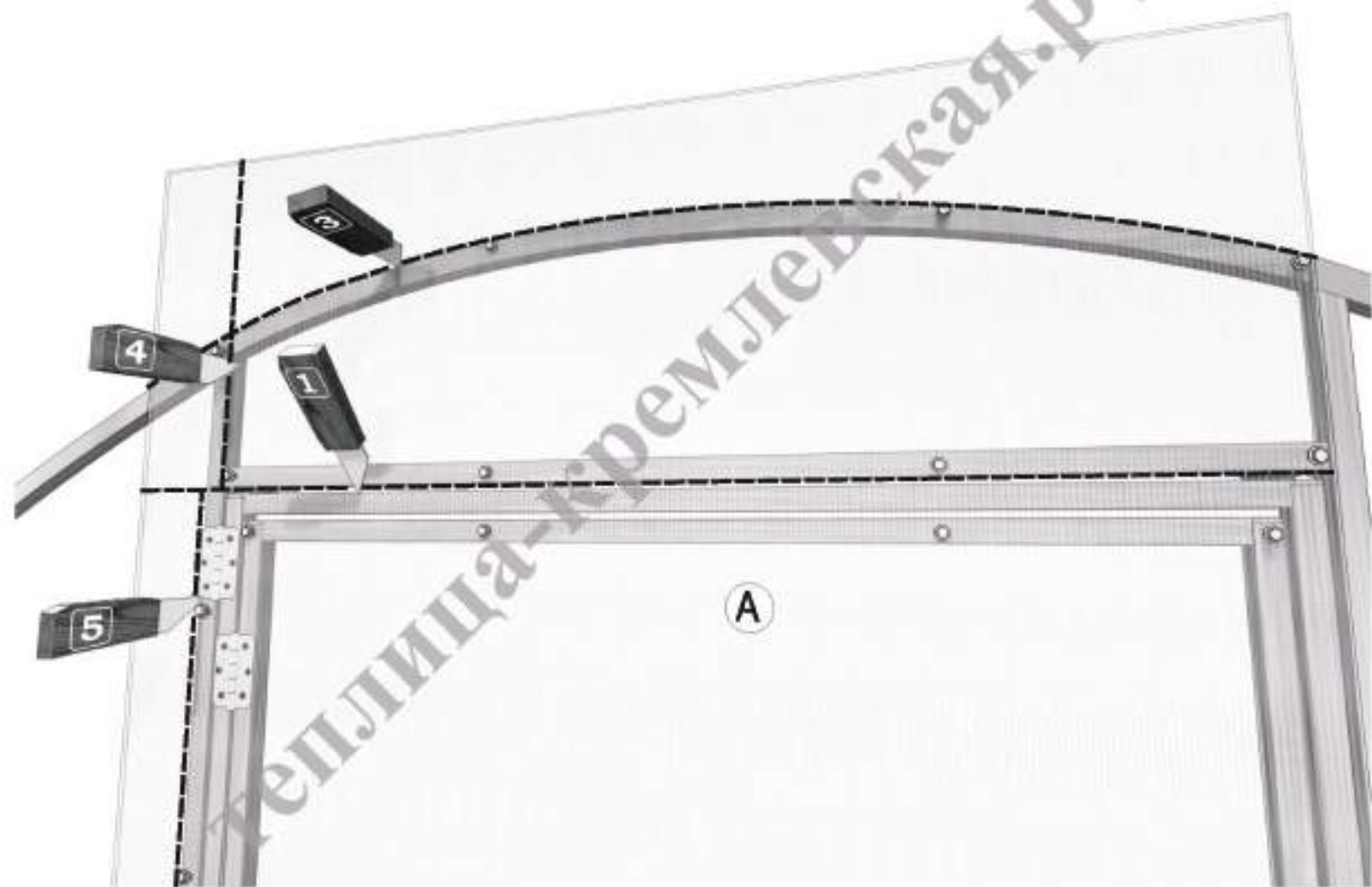


4 Отрежьте СПК вертикально по ближнему к двери краю стойки торца (на которой закреплены дверные петли) с верхнего края до двери под углом 90° .



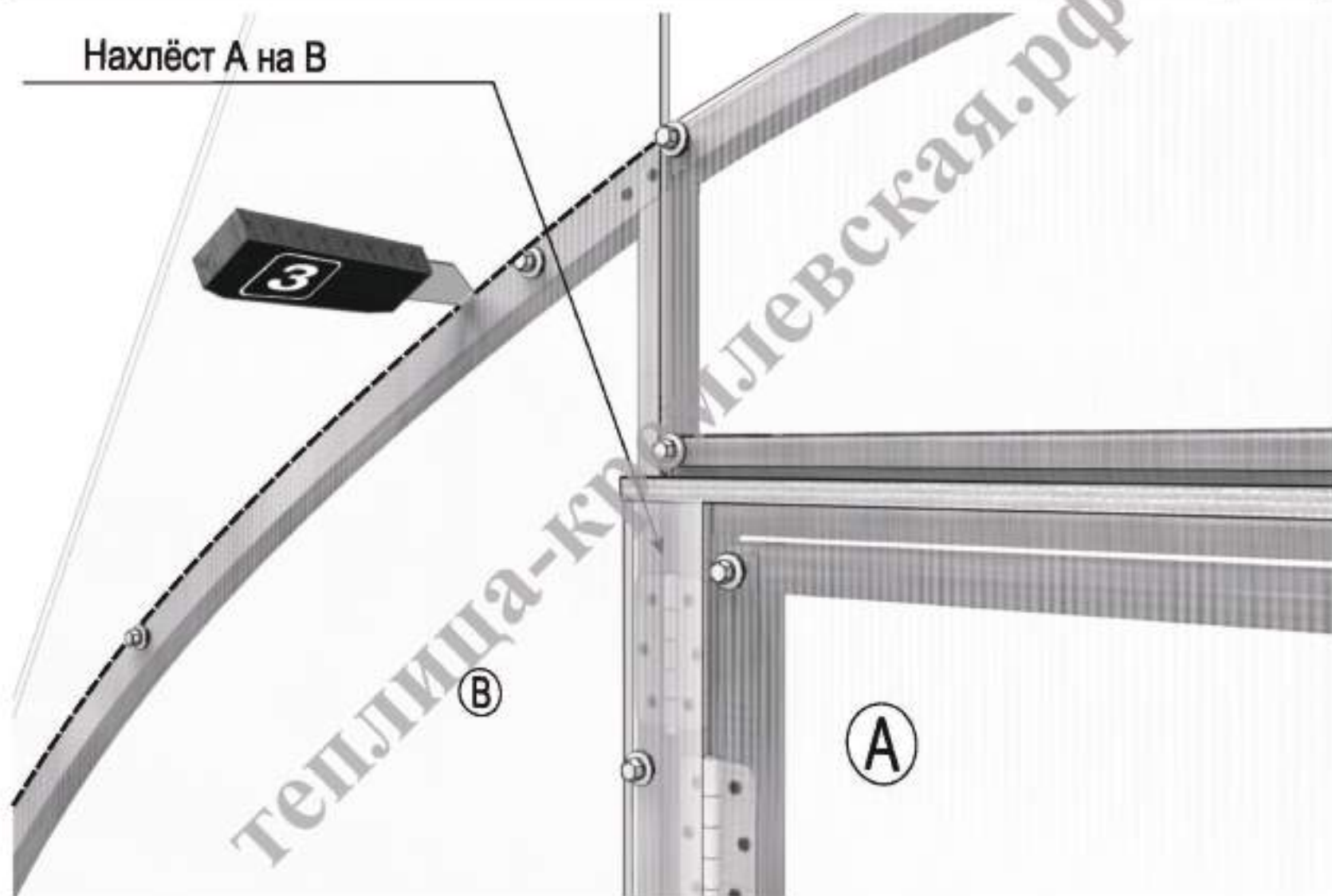
5 Отрежьте по вертикали край листа по дальнему от двери краю стойки торца (на которой закреплены дверные петли) с верху до низа под углом 90° .

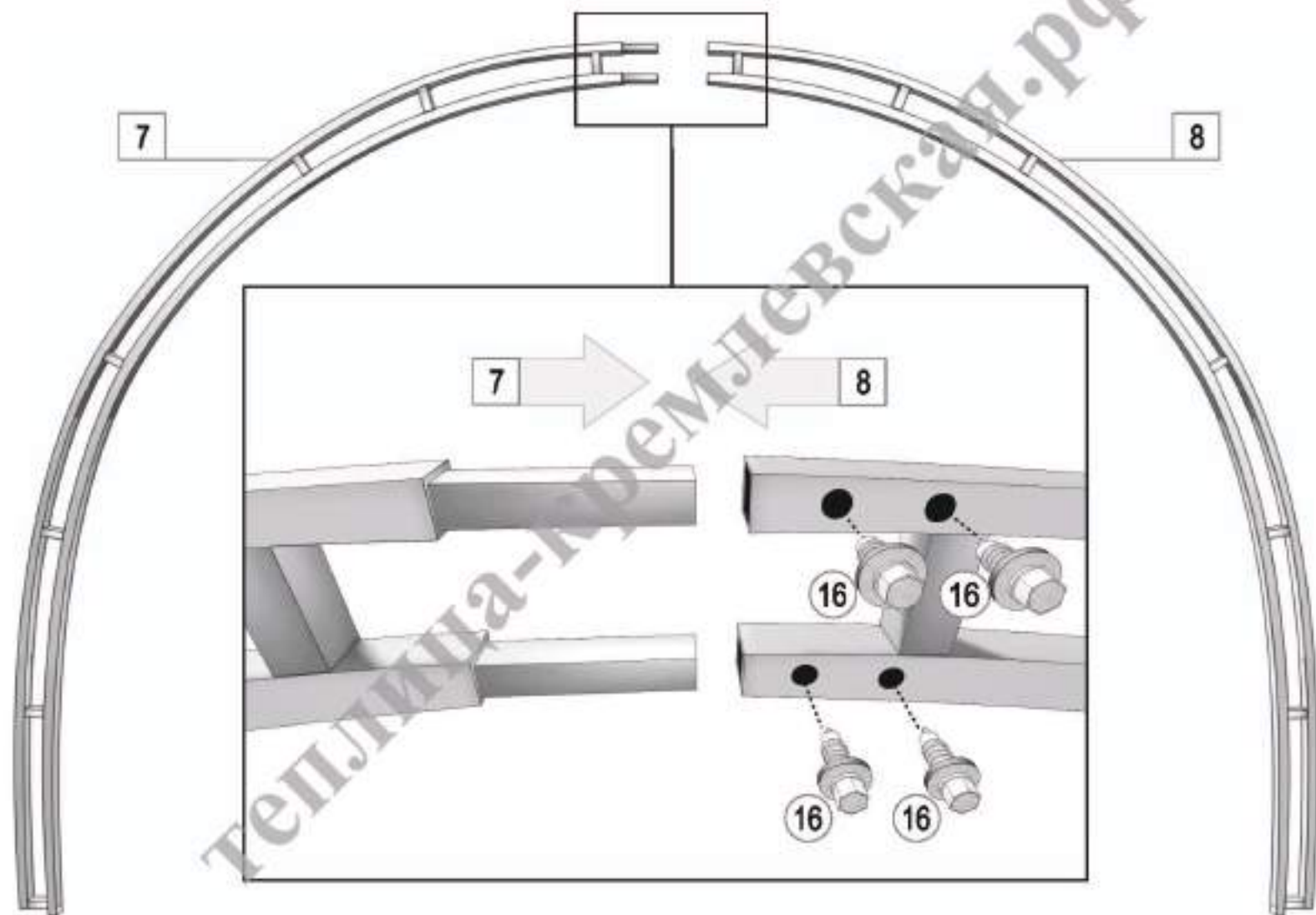


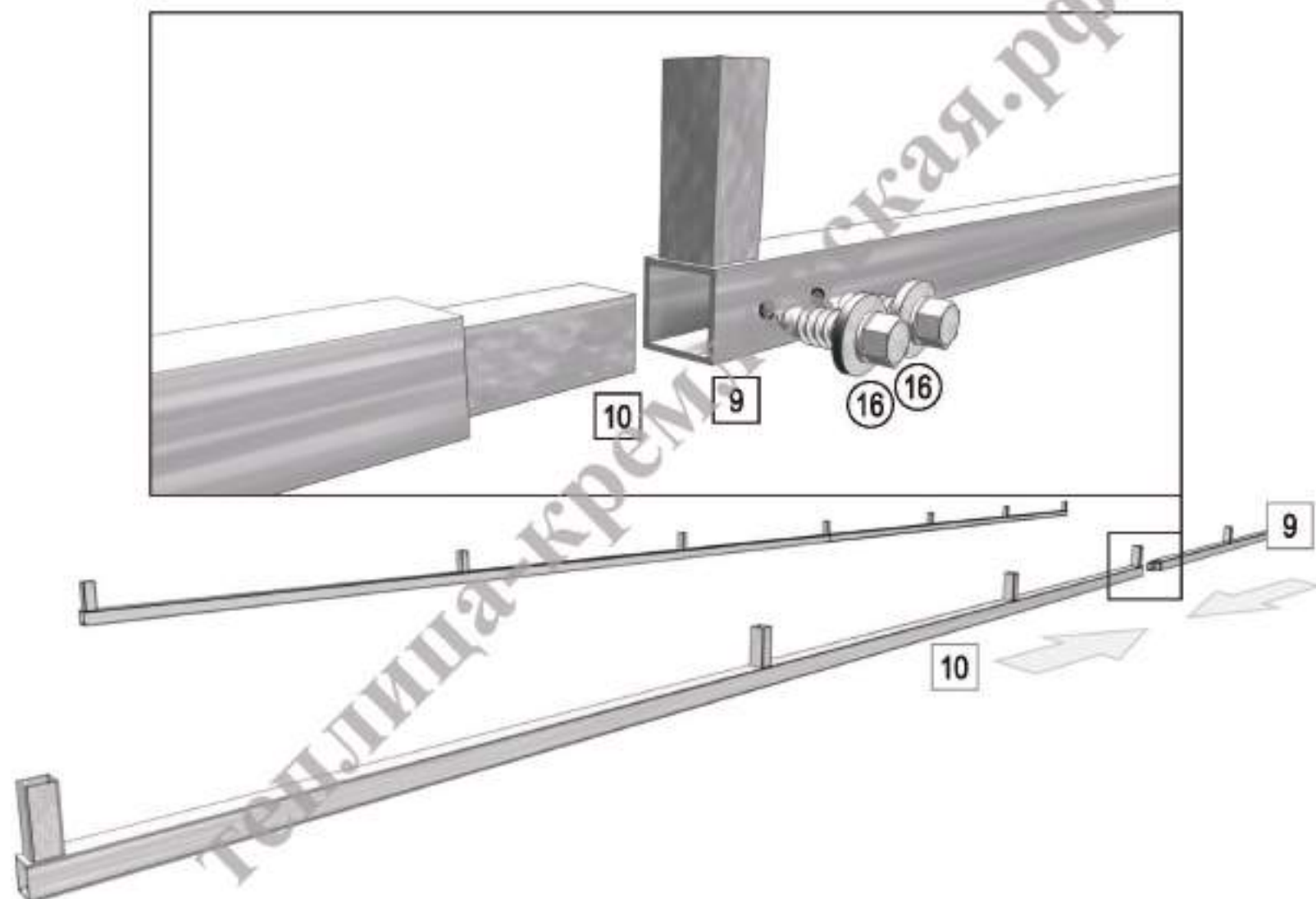




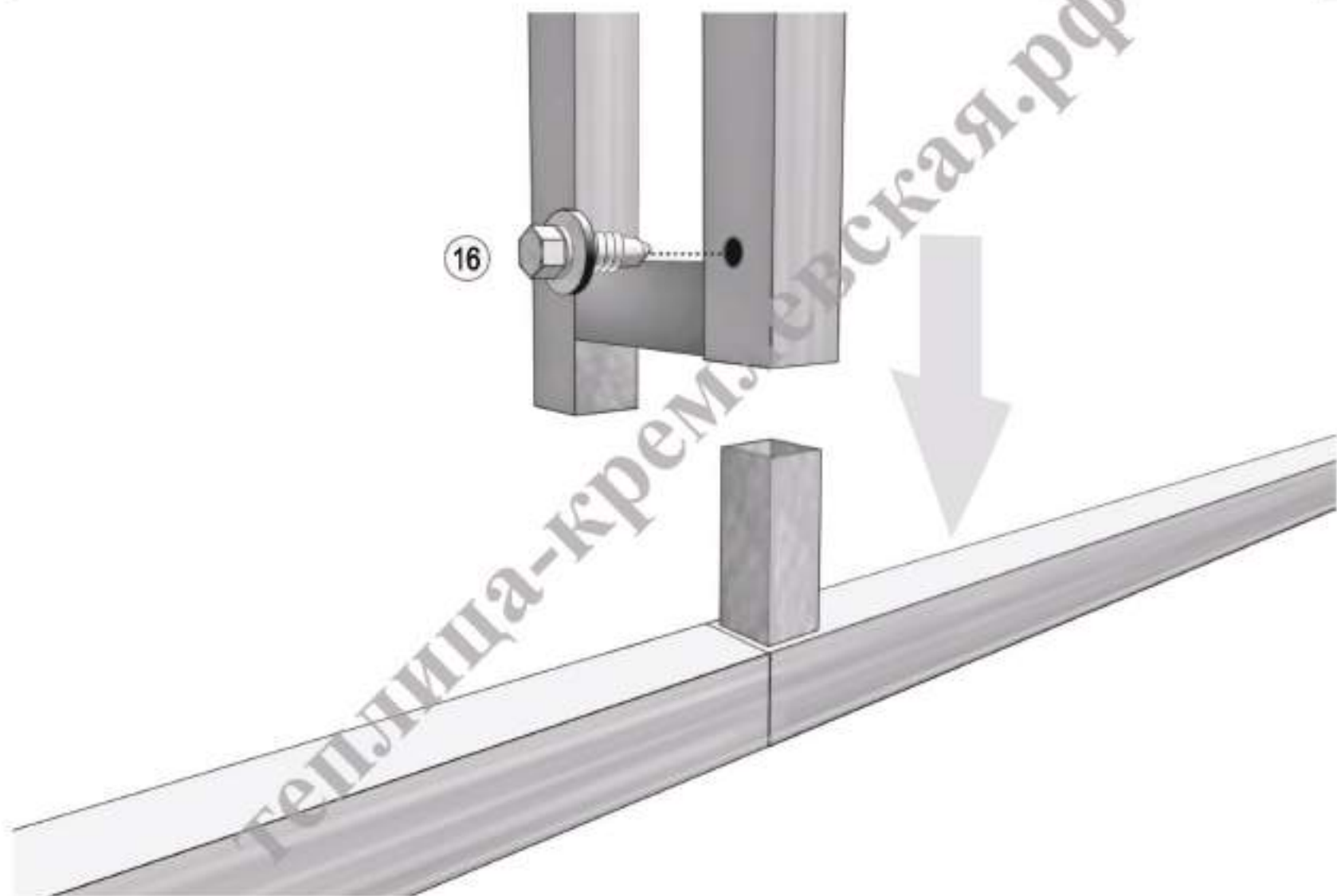




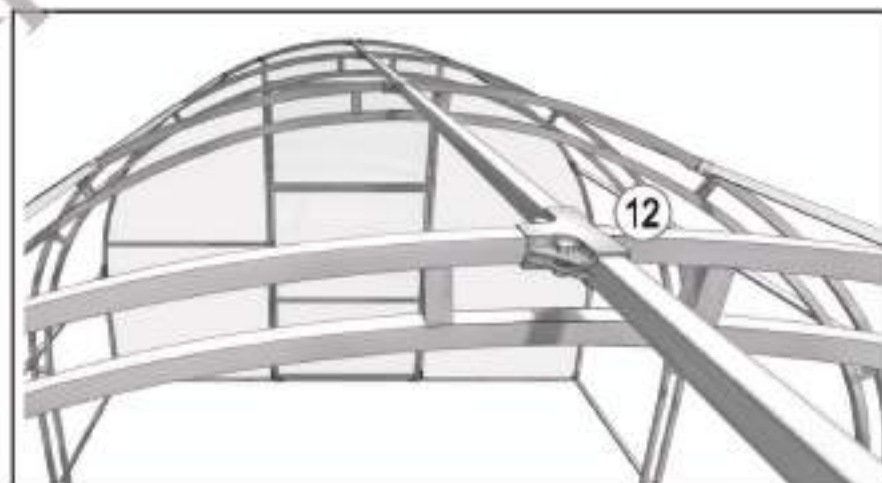


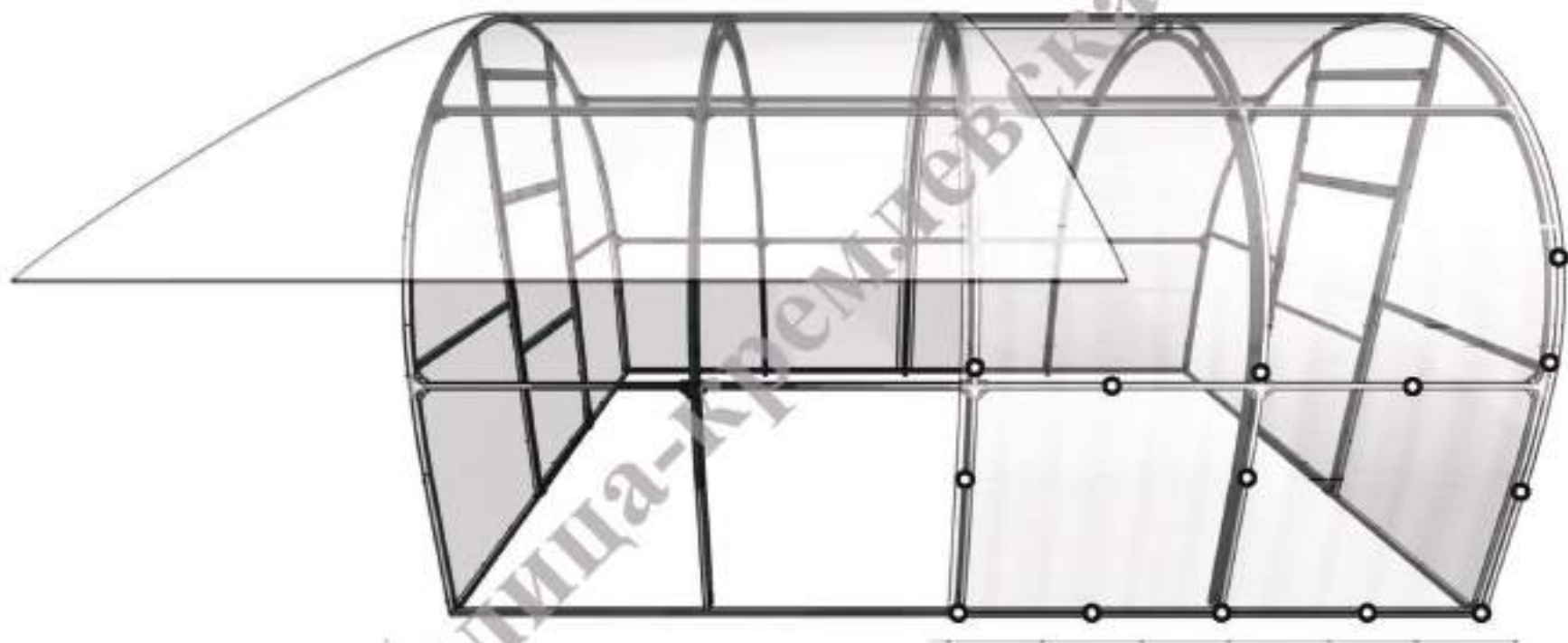




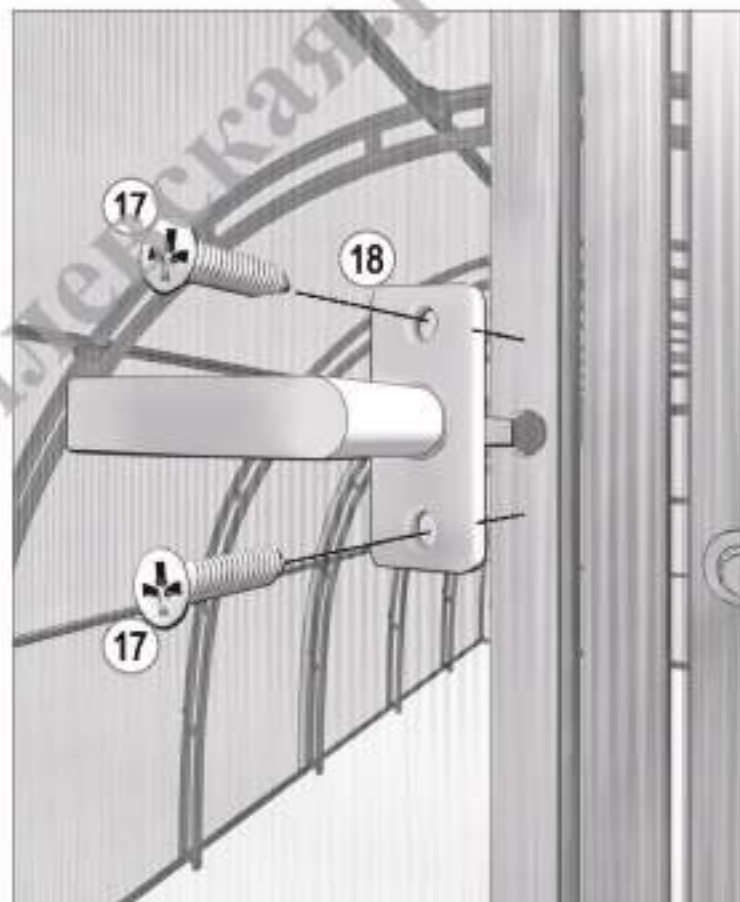


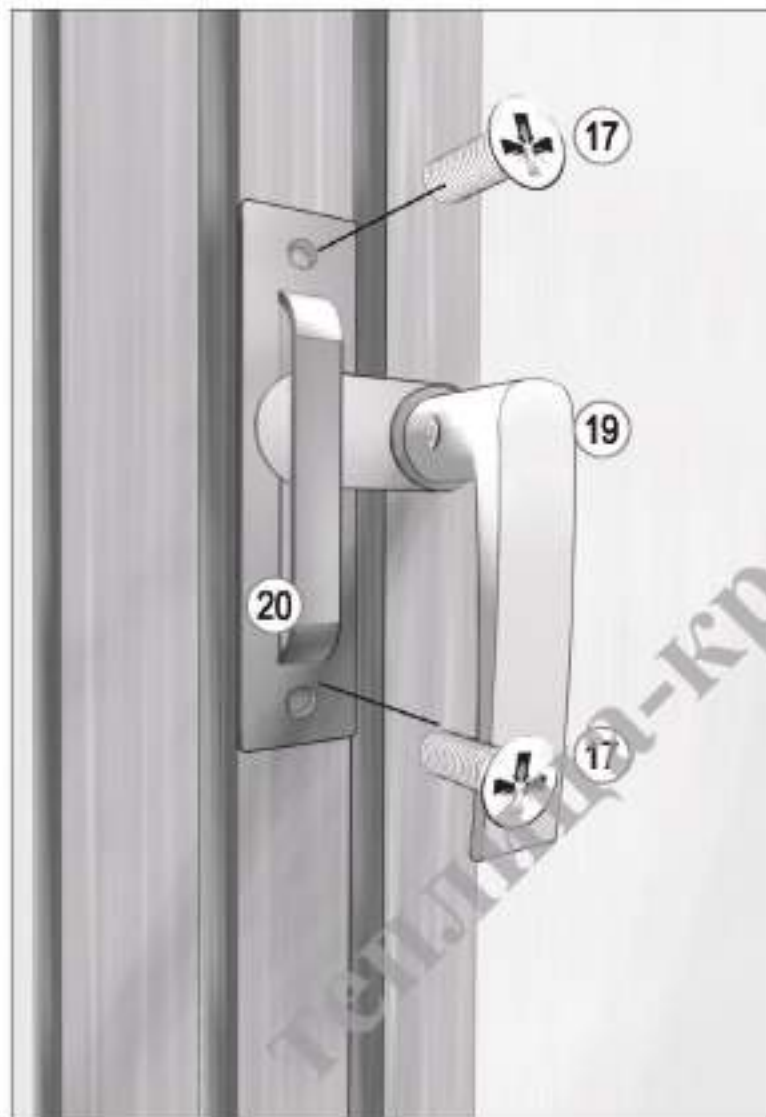












Компания «Новые Формы» поставляет изделия соответствующие производственным нормам и заявленным характеристикам, гарантируя наивысшее качество своей продукции при соблюдении условий транспортировки, хранения, монтажа и эксплуатации.

На данный каркас производителем предоставляется гарантия от обрушения на 60 месяцев

Компания не несет ответственности по гарантийным обязательствам в следующих случаях:

- Если обнаружены несанкционированные изменения конструкции.
- Если продукция эксплуатировалась не в соответствии со своим целевым назначением или в условиях, для которых оно не предназначено.
- Если выход из строя продукции произошел из-за форс-мажорных обстоятельств (таких как пожар, наводнение, землетрясение, ураган и др.).
- Если выход из строя продукции произошел из-за механических и иных видов воздействий, если их параметры выходят за рамки максимальных эксплуатационных характеристик (таких как сход снега с крыши и др.).

Помимо гарантии от обрушения, производитель дает гарантию на лакокрасочное покрытие сроком на 12 месяцев.

В гарантийные обязательства входит устранение недостатков возникших по вине производителя, или замена деталей с выявленным производственным браком. Компания не несет ответственности по гарантийным обязательствам на лакокрасочное покрытие при повреждении продукции и его деталей в случаях неправильного или неосторожного обращения с изделием вследствие погрузочно-разгрузочных работ, транспортировки, монтажа или из-за других обстоятельств независимых от производителя.

Продолжительность гарантийного срока исчисляется с даты продажи продукции конечному потребителю. Претензии принимаются в пределах гарантийного срока по месту покупки при наличии документа подтверждающего факт и дату продажи, а также паспорта изделия. Компания продавец или ее представители оставляют за собой право заменить некондиционное изделие, либо заменить некондиционную деталь соответствующего нормам изделия с сохранением срока гарантии. Замена в продукции некондиционных деталей в период гарантийного срока не ведет к установлению нового гарантийного срока.

Адрес производства: Тверская область, г.Кимры, Ильинское шоссе, д.11К